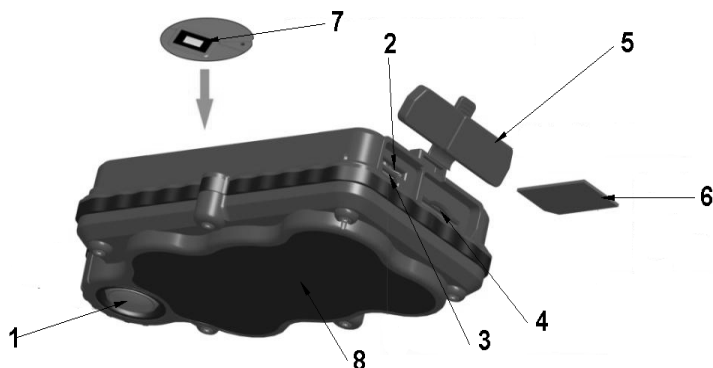


Instrukcja obsługi LOKA-064 3G GPS Tracker TK05G

Spis treści

Spis treści	2
1. OPIS OGÓLNY	4
2. KARTA SIM	5
3. INSTALACJA KARTY SIM	6
4. WŁĄCZENIE LOKALIZATORA	6
4.1. UŻYCIĘ PRZYCISKU 1 i SYGNALIZACJE WSKAŹNIKA 7	6
4.1.1. Włączenie zasilania lokalizatora	6
4.1.2. Wyłączenie lokalizatora	6
4.1.3. Ładowanie.....	6
4.1.4. Przycisk alarmowy SOS	6
4.1.5. Alarm demontażu	7
5. ŁADOWANIE AKUMULATORA.....	7
6. WYŁĄCZENIE	7
7. PRZYGOTOWANIE LOKALIZATORA DO WSPÓŁPRACY Z PLATFORMĄ gps-trace.com.....	7
7.1. Zmiana hasła.....	10
8. ALARM RUCHU	11
8.1. Ustawienie czułości układu detekcji ruchu	11
8.2. Ustawienie powiadomień detekcji ruchu	11
8.3. Okresy alarmowania	11
9. LOKALIZACJA SMS-em NA TELEFON.....	12
10. LOKALIZACJA NA STRONĘ INTERNETOWĄ:	12
11. KONFIGURACJA KONTA NA PLATFORMIE INTERNETOWEJ ORANGE.GPS-TRACE.COM.....	14
12. STEROWANIE KONFIGURACJĄ I PRACĄ LOKALIZATORA ZA POMOCĄ SMS.....	17
13. CZYNNOŚCI PODSTAWOWE.	17
13.1.Rejestracja lokalizatora	17
13.1.1.Ustawienie APN	17
13.1.2.Rejestracja numeru „Master”, telefonu administracyjnego	17
14. TRYBY ŚLEDZENIA	18
14.1. Śledzenie SMS-em	18
14.1.1. Adres	18
14.1.2. Pozycja na mapie MIITOWN	18
14.2. Śledzenie z użyciem aplikacji lub platformy internetowej.	18
14.2.1. Śledzenie w czasie rzeczywistym (duży pobór energii z akumulatora)	19
14.2.2. Polecenia dodatkowe trybu śledzenia w czasie rzeczywistym (wysoki pobór prądu)	19
14.2.3. Śledzenie przez sprawdzanie pozycji z GPS (średni pobór prądu).....	20
14.2.4. Śledzenie przez sprawdzanie pozycji na podstawie triangulacji stacji bazowych GSM i/lub WiFi (niski pobór mocy)	21
14.3. LOKALIZACJA ZAAWANSOWANA.....	21

14.3.1. Lokalizacja o zadanym czasie.....	22
14.3.2. Lokalizacja w zadanych przedziałach czasu	22
14.4. Wyłączenie funkcji śledzenia.....	23
14.4. Usypianie lokalizatora (bardzo niski pobór mocy)	23
14.4.1. Usypianie czasowe (tryb głębokiego uśpienia).....	23
14.4.2. Usypianie z wybudzaniem ruchem (tryb głębokiego uśpienia)	24
15. FUNKCJE WiFi	24
15.1. Ustawienie strefy WiFi.....	24
15.2. Kontrolowanie stref WiFi	25
16. ZDALNY ODSŁUCH OTOCZENIA.....	26
17. Praca offline. Zapis danych na karcie pamięci (tryb Loggera)	26
18. POZOSTAŁE POLECENIA	27
18.1. Geostrefa	27
18.2. Alarm SOS.....	27
18.3. Alarm „Niski stan zasilania” („Low Battery”).....	28
18.4. Zapytanie o stan urządzenia	28
18.5. Restart.....	28
18.6. Zapytanie o informacje dotyczące głównych danych.....	28
18.7. Przywrócenie ustawień fabrycznych.....	29
18.8. Zezwoleń innym numerom telefonów o zapytania dotyczące pozycji i statusu.....	29
18.9. Wyłączenie zasilania lokalizatora.....	29
19. PARAMETRY TECHNICZNE	30



Rys. 1

1. Przycisk włączenia zasilania/Przycisk alarmu o demontażu lokalizatora
2. Slot karty pamięci microSD (do 32GB)
3. Gniazdo microUSB
4. Slot karty SIM
5. Gumowa zaślepka zespołu gniazd.
6. Karta SIM wkładana stykami do góry urządzenia
7. Wskaźniki ładowania i funkcji
8. Magnesy neodymowe pod plastikową osłoną

1. OPIS OGÓLNY

TK05G jest lokalizator do zabezpieczenia pojazdów, przesyłek, przedmiotów. Duża ilość określenia alarmów (wibracja, ruch, strefa określonej WiFi itp.). Szeroki wybór konfiguracji w pełni nadzorowanych przez użytkownika komendami SMS. Mocowanie magnetyczne (magnesy neodymowe). Funkcja alarmowania o demontażu/odłączeniu lokalizatora. Brak możliwości wyłączenia zasilania przez niepowołane osoby. Może to zrobić jedynie upoważniona osoba, przy pomocy komendy SMS. Czas pracy regulowany przez użytkownika w zależności od zastosowania i konfiguracji urządzenia (nawet do 400 dni przy sześciu pozycjach na dobę), przy monitorowaniu ciągłym do 14 dni (w zależności od sposobu użytkowania pojazdu). Możliwość nasłuchu otoczenia. Mikrofon bardzo czuły z dobrą jakością dźwięku. Wodoodporny (IPX7) (30 minut pod wodą na głębokości 1m). Lokalizacja na bezpłatnej platformie GPS-trace.com lub przy pomocy poleceń SMS-owych. Alarm wibracyjny, o ruchu lokalizatora, o demontażu/odłączeniu, niskim stanie zasilania przesyłane na numer telefonu

Niniejsza instrukcja obsługi została wydana przez AlfaTronik®. Wszelkie prawa zastrzeżone.

Firma AlfaTronik nie ponosi odpowiedzialności za wykorzystanie urządzenia niezgodnie z obowiązującym prawem.

zdefiniowany przez użytkownika jako główny. Możliwość zapytań o lokalizację z innych, zdefiniowanych numerów telefonów.

Uwaga! Przed pierwszym użyciem włóż **aktywną** kartę SIM i **naładuj akumulator**. Urządzenie wymaga zainstalowania karty SIM o rozmiarze MINI (powszechnie zwanym „dużą SIM”). Karta musi mieć aktywną funkcję GPRS.

2. KARTA SIM

Lokalizator do swojej pracy wymaga zainstalowania karty SIM. Może to być karta dowolnego operatora, musi jednak spełniać kilka warunków.

1. Sprawdzanie kodu PIN musi być **WYŁĄCZONE**. Większość kart przedpłaconych spełnia ten warunek, ale warto to sprawdzić. W tym celu należy włożyć kartę do telefonu i uruchomić go. Jeżeli telefon uruchomi się bez konieczności podania kodu PIN to warunek jest spełniony. Jeżeli nastąpi prośba o wprowadzenie PIN, należy to zrobić, a następnie wyłączyć sprawdzanie PIN wybierając odpowiednią opcję w funkcjach telefonu (najczęściej w zakładce Bezpieczeństwo lub podobnie). Bywa też, że sprawdzanie kodu pin może zostać wyłączone jedynie przez wizytę w BOK (lub e-BOK) danego operatora. Taka czynność często jest konieczna dla kart abonamentowych.
2. Karty SIM przedpłacone (prepaid, oferta na kartę, itp.) muszą być zarejestrowane i aktywowane (włożyć kartę do telefonu i wykonać z niej jedno połączenie, które musi być odebrane). Karta powinna posiadać na koncie środki i aktywowane pakiety internetowe. Sposób aktywacji jest inny dla operatorów sieci, tariff, czy stosowanych promocji. Najczęściej jest to aktywacja kodem, ale jak to wykonać należy zapytać w momencie zakupu karty lub w punkcie obsługi danego operatora sieci komórkowej.
3. Należy także dowiedzieć się jaka jest nazwa APN danego operatora (ew. hasło i nazwa użytkownika)

Przykład:

Jak wynika z naszej praktyki, doskonale w lokalizatorach spisują się karty sieci **PLAY** taryfa **odNowa**. Polecamy tę kartę ze względu na sposób działania sieci PLAY oraz fakt, że uruchamiając istniejący na karcie pakiet 6GB, nie ponosimy żadnych kosztów eksploatacji karty, oprócz początkowego doładowania za 30zł, do momentu wykorzystania ostatniego bajtu z limitu danych na karcie (często jest to ok. 8 – 12 mcy). Oczywiście, przy częstym wykorzystaniu lokalizacji za pomocą SMS, musimy pamiętać o doładowywaniu karty w lokalizatorze. Limit danych dotyczy tylko transmisji na platformę internetową.

Procedura dla tej karty wygląda następująco:

1. Kupujemy i rejestrujemy kartę SIM
2. Aktywujemy ją poprzez włożenie karty do telefonu i wykonanie jednego, odebranego, połączenia.
3. Doładowujemy kartę kwotą 30 zł i aktywujemy 6GB pakiety internetowe wpisując z klawiatury telefonu kod ***118*843*1#**, następnie naciskamy symbol połączenia (najczęściej „zielona słuchawka”). Po chwili otrzymamy wiadomość sieciową, że pakiety zostaną aktywowane w przeciągu 24 godzin.... Obecnie czas ten to pojedyncze minuty. Sprawdzamy więc po chwili ilość dostępnych bajtów, wpisując z klawiatury (jak opisano powyżej) kod ***108#**. Jeżeli otrzymamy wiadomość z podaną ilością dostępnych bajtów, wyjmujemy kartę z telefonu.

UWAGA

Podane kody dotyczą tylko przykładowej taryfy i sieci GSM. Dla innych operatorów procedury są inne i należy się o nie dowiedzieć w punkcie obsługi klienta tej sieci, której kartę instalujemy.

3. INSTALACJA KARTY SIM

Otwórz wodoszczelna, gumową zaślepkę (5). Włóż kartę formatu mini SIM do slotu (4), metalowymi złączkami w stronę wierzchu urządzenia.

4. WŁĄCZENIE LOKALIZATORA

Włożenie karty SIM włącza lokalizator. Zielony LED (7) mignie, po czym zaświeci się ciągle na ok. 10 sekund. Po tym czasie zgaśnie.

UWAGA

Po pierwszym włączeniu nie naciskać przycisku 1.

4.1. UŻYCIE PRZYCISKU 1 i SYGNALIZACJE WSKAŹNIKA 7

UWAGA

Każde wciśnięcie przycisku 1 musi trwać 1 sekundę

4.1.1. Włączenie zasilania lokalizatora

Wcisnąć 5 razy przycisk 1. Zielony LED wskaźnika 7 mignie raz, po czym zaświeci się na 10 sekund i zgaśnie. Lokalizator jest włączony.

4.1.2. Wyłączenie lokalizatora

Poleceniem SMS *poweroff*, gdy lokalizator jest włączony z zainstalowaną kartą SIM.

4.1.3. Ładowanie

Czerwony LED wskaźnika 7 świeci się ciągle w czasie ładowania i gaśnie gdy ładowanie jest zakończone.

4.1.4. Przycisk alarmowy SOS

Gdy aktywna jest funkcja alarmów SOS, 2 krótkie (1 sek) i jedno długie naciśnięcie przycisku 1, spowoduje wysłanie SMS-a alarmowego do telefonu o numerze MASTER i do max. dwóch zdefiniowanych, innych numerów. **Domyślnie funkcja wyłączona.**

Włączenie funkcji poleceniem SMS o treści:

soston

Wyłączenie

sosoff

4.1.5. Alarm demontażu

Lokalizator wyposażony jest w funkcję alarmowania w przypadku demontażu, zgubienia. Gdy lokalizator zostanie przymocowany do metalowej powierzchni (za pomocą wbudowanych magnesów), po upływie 1 minuty lokalizator zostaje „uzbrojony” i w momencie demontażu lub odpadnięcia od miejsca zamocowania do numeru MASTER zostanie wysłany SMS alarmowy informujący o zdarzeniu.

Funkcja domyślnie włączona.

5. ŁADOWANIE AKUMULATORA

Źródłem zasilania urządzenia jest wbudowany akumulator o pojemności 5000mAh. Przed pierwszym użyciem urządzenia należy go naładować, podłączając urządzenie, za pomocą kabla USB z zestawu, do ładowarki lub portu USB komputera. Podczas ładowania, czerwony LED będzie się świecił i zgaśnie w momencie naładowania. Pełne ładowanie z ładowarki 5V/1A (typowa do smartfonów) trwa ok. 7 godzin. Czas ten może być krótszy, co zależy od stopnia naładowania akumulatora w chwili rozpoczęcia ładowania. Akumulator wbudowany w urządzenie jest akumulatorem litowo-polimerowym (Li-Po) i nie wymaga pełnego rozładowywania przed ładowaniem. Może być doładowywany. Konstrukcja urządzenia uniemożliwia całkowite rozładowanie (do zerw) akumulatora, co w przypadku LiPo może prowadzić do jego uszkodzenia.

Uwaga! Akumulator należy naładować każdorazowo po otrzymaniu komunikatu od urządzenia o rozładowaniu. Po wysłaniu takiego komunikatu urządzenie wyłączy śledzenie w czasie rzeczywistym.

6. WYŁĄCZENIE

Wyłączenie lokalizatora z włożoną kartą SIM jest możliwe jedynie poprzez wysłanie na jej numer SMS-a o treści ***poweroff***. Przy włączonym lokalizatorze, przycisk (1) przejmuje funkcję przycisku SOS i, w przypadku przymocowania za pomocą magnesów, przycisku alarmu demontażu. Naciskanie tego przycisku przy aktywnej funkcji powiadamiania SOS powoduje wysłanie pod numer administratora (i numery uprawnione), SMS-a informującego o potrzebie udzielenia pomocy osobie posiadającej przy sobie lokalizator lub informacji o demontażu, odpadnięciu lokalizatora.

UWAGA.

Wymowienie karty SIM z włączonego urządzenia może spowodować uszkodzenie karty SIM, co czyni ją nieprzydatną do dalszego użytkowania.

7. PRZYGOTOWANIE LOKALIZATORA DO WSPÓŁPRACY Z PLATFORMĄ gps-trace.com

Wyślij na numer SIM zainstalowanej w lokalizatorze, SMS ustawiający właściwą dla operatora karty, konfigurację punktu dostępowego.

Wysyłamy SMS o treści ***apn*nazwa_apn*nazwa_uzytkownika*haslo***

Nazwę APN, hasło i nazwę użytkownika znajdziemy w tabelce poniżej lub na stronach www operatora naszej karty. Często Operatorzy nie wymagają podawania nazwy użytkownika i hasła (pola pozostają puste), wówczas SMS będzie miał postać

apn*nazwa_apn

Konfiguracje APN dla większości operatorów krajowych.

Sieć	Ustawienia APN
Play	APN: internet Użytkownik: <i>pozostawić puste</i> Hasło: <i>pozostawić puste</i>
Plus/Plush na kartę	APN: internet Użytkownik: <i>pozostawić puste</i> Hasło: <i>pozostawić puste</i>
T-Mobile	APN: internet Użytkownik: <i>pozostawić puste</i> Hasło: <i>pozostawić puste</i>
Orange	APN: internet Użytkownik: internet Hasło: internet
Cyfrowy Polsat	APN: internet.cyfrowypolsat.pl Użytkownik: <i>pozostawić puste</i> Hasło: <i>pozostawić puste</i>
a2mobile	APN: a2mobile.pl Użytkownik: <i>pozostawić puste</i> Hasło: <i>pozostawić puste</i>
Aero2	APN: darmowy Użytkownik: <i>pozostawić puste</i> Hasło: <i>pozostawić puste</i>
FM Group Mobile	APN: www.fmgmobile.pl Użytkownik: <i>pozostawić puste</i> Hasło: <i>pozostawić puste</i>

Heyah	APN: heyah.pl Użytkownik: heyah Hasło: heyah
Klucz Mobile	APN: klucz.net Użytkownik: pozostawić puste Hasło: pozostawić puste
lajt mobile	APN: internet.gt Użytkownik: pozostawić puste Hasło: pozostawić puste
Lycamobile	APN: data.lycamobile.pl Użytkownik: lmp1 Hasło: plus
mBank Mobile	APN: www.mobile.pl Użytkownik: pozostawić puste Hasło: pozostawić puste
Mobile Vikings	APN: internet Użytkownik: pozostawić puste Hasło: pozostawić puste
NJU Mobile	APN: internet Użytkownik: internet Hasło: internet
Red Bull Mobile	APN: rbminternet Użytkownik: pozostawić puste Hasło: pozostawić puste
SAT FILM	APN: www.mobilny.pl Użytkownik: pozostawić puste Hasło: pozostawić puste
TuBiedronka	APN: internet Użytkownik: internet Hasło: internet

Vectone Mobile	APN: webpl.mundio.com Użytkownik: <i>pozostawić puste</i> Hasło: <i>pozostawić puste</i>
Virgin Mobile	APN: internet Użytkownik: <i>pozostawić puste</i> Hasło: <i>pozostawić puste</i>
W Naszej Rodzinie	APN: www.nasza.pl Użytkownik: <i>pozostawić puste</i> Hasło: <i>pozostawić puste</i>
W Rodzinie	APN: wrodzinie.pl Użytkownik: <i>pozostawić puste</i> Hasło: <i>pozostawić puste</i>

Kolejny krok, to zarejestrowanie w urządzeniu głównego numeru telefonicznego, tzw. MASTER. Lokalizator będzie przyjmował wyłącznie z tego numeru polecenia konfiguracyjne i będzie odpowiadał wyłącznie na ten numer. Również alarmy z lokalizatora będą przysyłane wyłącznie na ten numer telefonu. Główny użytkownik (administrator, właściciel numeru MASTER, może odpowiednimi poleceniami wyznaczyć inne (max dwa dodatkowe) numery do odbierania alarmów SOS i jeden dodatkowy numer do odbierania alarmów o niskim stanie zasilania. Może też zezwolić, aby dowolny inny numer mógł zapytać o lokalizację urządzenia i jego status. Tylko zapytać, bez możliwości zmiany konfiguracji lokalizatora.

Ustalenie numeru głównego (MASTER, administracyjnego) odbywa się przez wysłanie na numer karty SIM w lokalizatorze, SMS-a o treści:

master*123456*00kod_kraju_numer_który_ma_być_numerem_MASTER

Np. dla numeru polskiego: *master*123456*00486666666666* - gdzie 123456 to domyślne hasło lokalizatora (można je później zmienić poleceniem SMS), 0048 – kod kraju operatora karty SIM, 6666666666 numer telefonu, który ma być zapisany jako główny.

Lokalizator odpowie potwierdzającym SMS-em o treści

„Notice: Cell Phone 00486666666666 is set to master controller, the password is 123456”

7.1. Zmiana hasła

Hasło zmieniamy SMS-em o treści:

password*654321 (654321 to przykładowe nowe hasło)

Hasło może być zmienione wyłącznie z numeru telefonu o numerze przypisanym jako MASTER (patrz wyżej). Nowe hasło musi być użyte w przypadku konieczności zarejestrowania innego, nowego numeru MASTER.

8. ALARM RUCHU

Aktywacja alarmu ruchu zezwala lokalizatorowi na przesłanie do numeru MASTER SMS-a lub wykonaniu połączenia głosowego na ten numer po wykryciu ruchu monitorowanego obiektu po minimum trzech minutach gdy pozostawał on w bezruchu.

8.1. Ustawienie czułości układu detekcji ruchu

Układ wykrywania ruchu dysponuje pięcioma poziomami czułości. 1 – najwyższa czułość, 5 – najniższa. Domyślnie jest wybrany poziom 1.

Poziom czułości ustalany jest SMS-em o treści:

sensitive*x (x- wartość z przedziału 1 do 5)

8.2. Ustawienie powiadomień detekcji ruchu

Informacja o wykryciu ruchu może być przekazywana za pomocą SMS-a lub w postaci wykonania przez lokalizator, połączenia głosowego do numeru MASTER. Te opcje są domyślnie wyłączone w celu oszczędzenia źródła zasilania. Alarmy są wysyłane, jeżeli bezruch trwa powyżej 3 minut, gdy trwa krócej, lokalizator nie alarmuje. **Domyślnie włączona jest opcja alarmowania przez wykonanie połączenia telefonicznego (callalert). Może być wyłączona komendą SMS**

Wyłączenie przesyłania alarmów poleceniem:

alertoff

Włączenie przesyłania alarmów o wykryciu ruchu:

Polecenie:

smsalert - lokalizator wysyła do numeru MASTER, SMS o alarmie

callalert - lokalizator dzwoni po wykryciu ruchu na numer MASTER

8.3. Okresy alarmowania

Lokalizator umożliwia ustawienie trzech przedziałów czasu, w których będzie wysyłał alarmy o ruchu obiektu. W pozostałym czasie alarmy nie będą wysyłane. Przed użyciem tej funkcji należy ustawić strefę czasową w jakiej znajduje się lokalizator. (Patrz opis polecenie ***timezone*0-24***).

Funkcja uruchamiana jest poleceniem SMS o treści:

continuousalert*2 cyfry start*2 cyfry stop

Przykład:

*continuousalert*08*14* - funkcja alarmu ruchu będzie aktywna w godzinach 8 – 14.

Wyłączenie funkcji poleceniem SMS o treści:

continuousalertoff

9. LOKALIZACJA SMS-em NA TELEFON

UWAGA! Jeżeli chcemy korzystać wyłącznie z zapytania o pozycję „SMS na żądanie”, wskazane jest, aczkolwiek niekonieczne, wyłączenie raportowania na platformę internetową (oszczędność zasilania). (Polecenie SMS *trackoff*).

W celu uzyskania pozycji w postaci linku do Google Map, należy z telefonu wskazanego jako administracyjny (MASTER), na numer zainstalowanej w lokalizatorze, karty, wysłać SMS o treści:

locatemap

Lokalizator odpowiada SMS-em, w którego treści będzie podany link do map GOOGLE. Klikając w niego uruchamiamy mapy google ze wskazaną lokalizacją monitorowanego obiektu.

Inny sposób to wysłanie SMS o treści:

locateaddress.

Lokalizator odpowie SMS-em ze znanym, najbliższym monitorowanemu obiektowi, adresem. Jeżeli lokalizator nie będzie mógł ustalić pozycji z GPS, przesłana zostanie informacja o najbliższej stacji bazowej sieci GSM.

UWAGA

Korzystając z lokalizacji SMS-em na telefon, należy pamiętać o zapewnieniu środków na karcie w lokalizatorze. Każdy wychodzący z lokalizatora SMS obciąża konto karty SIM wg taryfy operatora karty.

10. LOKALIZACJA NA STRONĘ INTERNETOWĄ:

Lokalizacja na stronę internetową jest domyślnym ustawieniem urządzenia. Fabryczna konfiguracja odpowiada tej zalecanej przez producenta i na warunki krajowe musi być zmodyfikowana. Przed konfiguracją platformy internetowej należy przesłać do lokalizatora, następujące polecenia:

trackoff - wyłączenie wszelkich funkcji lokalizacji

Lokalizator odpowie

„Notice: System has ended all tracking functions.”

sosoff - wyłączenie funkcji alarmowych przycisku (5) – można zmienić później

uploadalert*off - wyłączenie raportowania alarmów na platformę

setip*xxx*xxx*xxx*xxx*nr_portu - ustawienie adresu platformy

xxx – poszczególne liczby w numerze IP serwera platformy

nr_portu – numer portu obsługujący nasz lokalizator

Dla platformy **gps-trace.com**

setip*193*193*165*166*21621

Odpowiedź lokalizatora

„Notice:IP is set to 193.193.165.166,21621”

Następny krok to uruchomienie lokalizacji w czasie rzeczywistym. Ma to na celu sprawdzenie współpracy z platformą internetową i ma służyć pomocą z zapoznaniem się z obsługą platformy i aplikacji mobilnej. **W czasie późniejszym i w zależności od potrzeb możliwe jest ustalenie konfiguracji odpowiadającej użytkownikowi.**

Wysyłamy z telefonu administracyjnego, SMS o treści

routetrack*99 - raportowanie ciągłe w czasie gdy monitorowany obiekt jest w ruchu. Lokalizator będzie wysyłał na platformę co minutę „paczkę” sześciu pozycji.

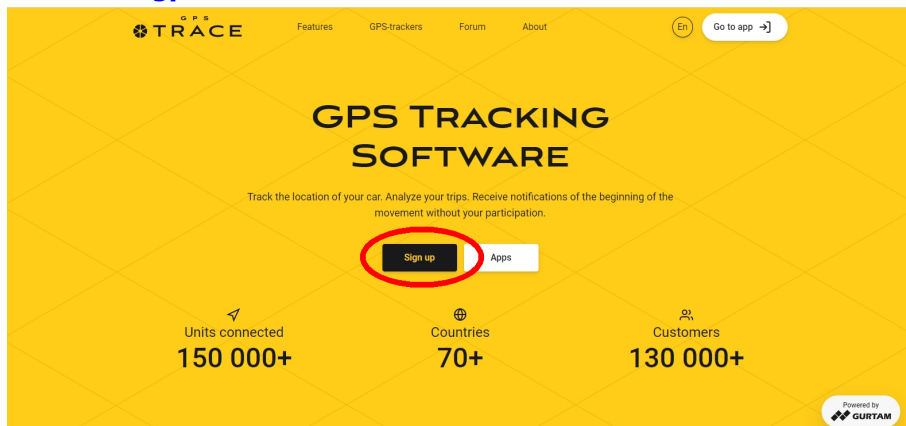
Powyższe ustawienie jest jedynie przykładem służącym do skonfigurowania lokalizatora z platformą internetową i ewentualnym zapoznaniem się z działaniem samego lokalizatora, jak i platformy.

Tryby pracy możliwe do ustawienia i sposób ich ustawiania, opisane zostaną w dalszej części instrukcji, po przedstawieniu sposobu konfiguracji konta na zalecanej platformie internetowej.

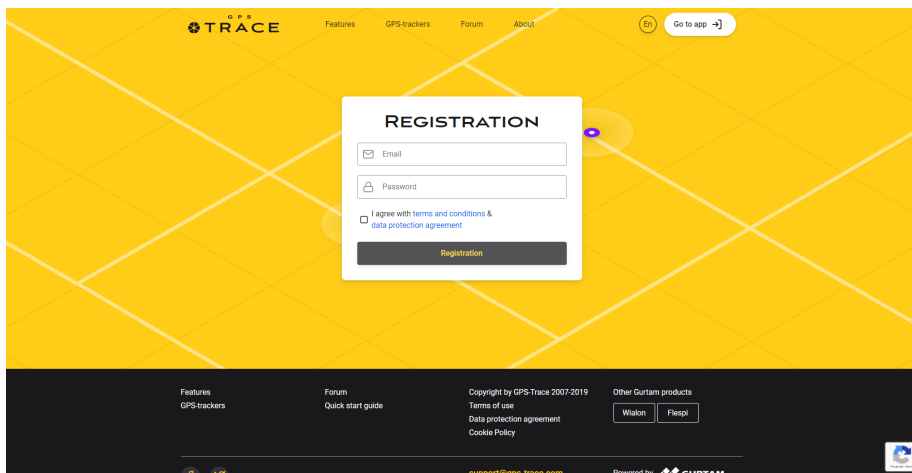
11. KONFIGURACJA KONTA NA PLATFORMIE INTERNETOWEJ ORANGE.GPS-TRACE.COM

1. Logujemy się na stronę GPS Trace wpisując w pasek adresowy przeglądarki (NIE W POLE WYSZUKIWANIA GOOGLE), adres:

www.gps-trace.com



2. Na stronie j.w. klikamy pole "Sign up" Pojawi się strona, na której wpisujemy dane niezbędne do założenia konta.

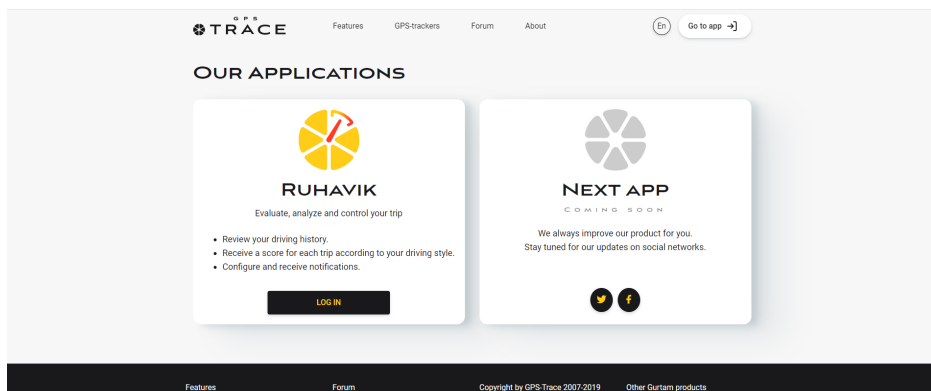


Od góry wpisujemy:

- **E-mail** (Musi być to aktywny adres, będzie on loginem i przyjdzie na niego mail z linkiem aktywacyjnym).
- hasło (**jakim chcemy logować się na koncie, a nie do podanego konta e-mail**)
- zaznaczamy pole zgody „**I agree with....**”
- klikamy pole „**Registration**”

Pojawi się informacja, że na podany e-mail wysłano link aktywacyjny. Sprawdzamy pocztę (jeżeli nie ma maila w „Odebrane” należy sprawdzić wiadomości niechciane i spam). Klikamy w link „**Activate**” i postępujemy zgodnie z pojawiającymi się informacjami.

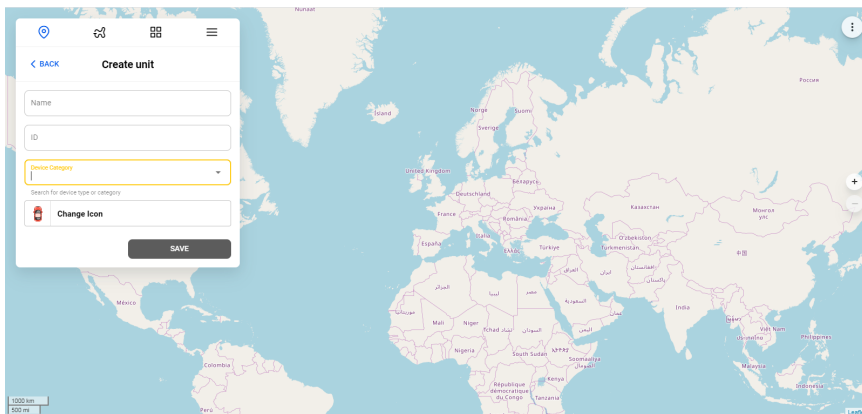
Przechodzimy do aplikacji klikając pole „**Go to app**”. Pojawi się strona:



Klikamy „**LOG IN**”, w okienku logowania podajemy mail i hasło logowania jakie podaliśmy podczas rejestracji konta.

Po chwili otwiera się okno aplikacji, gdzie dokonujemy konfiguracji naszych obiektów (lokalizatorów) max. 3 urządzenia na jednym koncie.

W oknie „**Units**” tworzymy nasz obiekt i konfigurujemy platformę do współpracy z lokalizatorem. Przy pierwszym logowaniu okno będzie puste. Klikamy + w żółtym kółku i przechodzimy do zdefiniowania obiektu.



W oknie „**Create unit**” podajemy, od góry, **nazwę obiektu** (min. 4 znaki), **ID** (numer IMEI z naklejki na pudełku lub urządzeniu).

Klikamy w pole „**Device category**” i z rozwijanego menu wybieramy „**Legacy**”. Pojawi się pole „**Device type**”. Klikamy w nie i wpisujemy wpisujemy „**vj**”. Z rozwijanego menu wybieramy **VJOYCAR TK20G** i klikamy pole „**Save**”. Pojawi się okno z przypomnieniem o skonfigurowaniu w urządzeniu IP i portu. (konfiguracja opisana w pkt. 10 instrukcji). Klikamy OK

Włączamy lokalizator i po chwili powinien on połączyć się z platformą. Na mapie pojawi się symbol obiektu. Przybliżenie uzyskamy klikając symbol strzałki pod ikoną obiektu w oknie Units.

Naukę korzystania z platformy najlepiej rozpocząć po kilkudniowej (kilkugodzinnej) eksploatacji lokalizatora. Zostaną wówczas zapisane trasy na podstawie których można uczyć się interpretacji wskazań i danych prezentowanych na platformie.

Wskazane jest również pobranie aplikacji na smartfony z systemem Android i iOS. Aplikacja nosi nazwę „**RUHAVIK**” i jest do pobrania ze sklepów Google Play oraz iTunes.

Zaletą jest to, że interfejsy platformy internetowej i aplikacji są niemal identyczne.

Korzystanie z platformy i aplikacji jest intuicyjne, a szczegółów można się dowiedzieć z prowadzonego, przez producenta i właściciela platformy, forum internetowego dostępnego z poziomu strony www.gps-trace.com.

12. STEROWANIE KONFIGURACJĄ I PRACĄ LOKALIZATORA ZA POMOCĄ SMS

Lokalizator jest sterowany i konfigurowany za pomocą wysyłanych do niego poleceń SMS-owych. Lokalizator będzie reagował jedynie na polecenia wydawane z numeru telefonu ustawionego jako „Master”. Polecenia z innych numerów będą ignorowane. Inne numery telefonów mogą zostać upoważnione jedynie do zapytań o pozycję lub status. Opcja ta może zostać uaktywniona jedynie przy pomocy telefonu „Master” po wysłaniu komendy włączającej tryb „Multi Controller”.

13. CZYNNOŚCI PODSTAWOWE.

13.1. Rejestracja lokalizatora

13.1.1. Ustawienie APN

Ustawienie właściwego dla zainstalowanej w lokalizatorze, karty SIM, jest czynnością niezbędną. Błędne ustawienie APN spowoduje brak możliwości połączenia się lokalizatora z platformą, co skutkuje brakiem przesyłania danych. Nazwy polskich APN dla poszczególnych operatorów przedstawione są w tabelce na stronach 4-6.

W celu ustawienia APN ustalamy jego nazwę i ewentualne dane logowania w postaci nazwy użytkownika i hasła, a następnie wysłanie na numer karty w lokalizatorze, komendy SMS

apn*nazwa_APN*nazwa_użytkownika*hasło

*Przykład dla NJU Mobile: *apn*internet*internet*internet**

Dla sieci niewymagających danych logowania, SMS ma postać:

apn*nazwa_APN

*Przykład dla sieci PLAY: *apn*internet**

13.1.2. Rejestracja numeru „Master”, telefonu administracyjnego

Lokalizator będzie odpowiadał wyłącznie na polecenia przesyłane z telefonu o numerze przypisanym jako „Master” do chwili, gdy ustawiony zostanie trym „Multi Controller”. Wówczas lokalizator będzie odpowiadał innym numerom na zapytania o pozycję i status lokalizatora lecz polecenia konfiguracyjne będą mogły być przesyłane tylko z numeru Master (w tym polecenie wyłączenia zasilania)

Numer Master konfigurujemy wysyłając na numer karty w lokalizatorze SMS o treści:

master*123456*00kod_kraju_numer telefonu_komórkowego

Gdzie **123456** jest domyślnym hasłem dostępu do lokalizatora (może być zmienione w sposób opisany dalej).

Przykład:

**master*123456*0048600000000* ,
+48 – Polska, 600000000 to numer telefonu komórkowego, któremu przypisano funkcję „Master”*

Lokalizator potwierdzi ustawienie numeru „Master” SMS-em o treści:

Notice: Cell Phone 0048600000000 is set to master controller, the password is 123456

14. TRYBY ŚLEDZENIA

14.1. Śledzenie SMS-em

14.1.1. Adres

Polecenie SMS wysłane do lokalizatora:

locateaddress - Lokalizator odpowie SMSem zawierającym adres w pobliżu którego znajduje się urządzenie. Jeżeli lokalizator nie może określić swego położenia bazując na systemie GPS, odpowie podając lokalizację najbliższej stacji bazowej BTS

14.1.2. Pozycja na mapie MIITOWN

Polecenie SMS wysłane do lokalizatora:

locatemap - Lokalizator odpowie SMS-em zawierającym link do map Google. Kliknięcie linku powoduje utworzenie map Google z zaznaczoną lokalizacją obiektu. W przypadku braku możliwości określenia pozycji bazującej na systemie GPS, podana zostanie lokalizacja najbliższej stacji bazowej BTS. **Ta opcja przeznaczona jest wyłącznie dla posiadaczy smartfonów.**

14.2. Śledzenie z użyciem aplikacji lub platformy internetowej.

Konfiguracje konta na platformie gps-trace.com opisano wyżej. Dodatkowo, posiadacze smartfonów mogą ściągnąć darmową aplikację **RUHAVIK** ze sklepu Google Play **RUHAVIK** – App Store iTunes Apple)

Aplikacje na smartfonie umożliwiają śledzenie na bieżąco. Większe możliwości daje skorzystanie z opisanej wyżej platformy internetowej.

14.2.1. Śledzenie w czasie rzeczywistym (duży pobór energii z akumulatora)

W tym trybie, lokalizator przesyła (domyślnie) co minutę pakiet sześciu pozycji, co odpowiada lokalizowaniu obiektu co 10 sek. (ustawienia domyślne trybu śledzenia w czasie rzeczywistym).

Włączenie trybu lokalizacji w czasie rzeczywistym następuje po przesłaniu z numeru MASTER, SMS-a o treści:

routetrack*1-99

Zakres 1-98 określa ilość godzin działania funkcji śledzenia w czasie rzeczywistym

np. ***routetrack*1*** spowoduje, że przez jedną godzinę lokalizator będzie wysyłał co minutę sześć zebranych co 10 sekund, pozycji. Po czym monitorowanie zostanie zakończone do momentu otrzymania kolejnego polecenia SMS

Przesłanie polecenia ***routetrack*99*** spowoduje, że funkcja śledzenia w czasie rzeczywistym będzie aktywna bezterminowo. Dane będą wysyłane na platformę (6 pozycji co minutę) **wyłącznie gdy lokalizator będzie w ruchu**. Po trzech minutach bezruchu, lokalizator przejdzie w stan uśpienia. Ruch spowoduje „obudzenie” lokalizatora i przesyłanie danych na platformę do momentu kolejnego wystąpienia stanu bezruchu, trwającego min. 3 minuty.

14.2.2. Polecenia dodatkowe trybu śledzenia w czasie rzeczywistym (wysoki pobór prądu)

rsampling*1-999 - określenie w sekundach przedziału czasu co jaki zbierane są dane o pozycji lokalizatora. Im częściej tym przebieg trasy jest dokładniejszy, ale zwiększa się pobór prądu. Domyślna wartość to 10 sekund.

rupload*60-999 - określenie w sekundach przedziału czasu, co jaki paczki danych przekazywane są na serwer platformy. Im mniejsza liczba (minimum 60), tym przebieg trasy dokładniejszy, ale kosztem większego poboru prądu. Domyślna wartość to 60 sekund (1 min)

Przykłady”

Przesłanie polecenia `*rsampling*10*` i `*rupload*60*` - oznacza przesłanie co minutę paczki sześciu pozycji (ustawienia domyślne) (zebranie 6 pozycji co 10 sekund i wysłanie ich co minutę na serwer)

Przesłanie poleceń `*rsampling*30*` i `*rupload*120*` - oznacza przesłanie co dwie minuty paczki czterech pozycji zebranych co 30 sekund

Tymi poleceniami możemy dostosować ilość i częstotliwość przesyłania danych na serwer platformy w zależności od przypuszczalnej prędkości poruszania się lokalizatora, a tym samym np. wydłużenie czasu pracy urządzenia bez konieczności ładowania. Np. przyjmując, że idący normalnym krokiem człowiek porusza się z prędkością 1km/15 minut (ok. 4km/godz.) i chcemy znać jego pozycję co ok. 100 m możemy obliczyć współczynniki poleceń `*rsampling*` i `*rupload*`. Człowiek z przykładu przebywa 100 m w czasie ok 90 sekund więc `*rsampling*90*` a `*rupload*180*` co da w wyniku raportowanie co 3 minuty dwóch pozycji co 100 m. Częstsze raportowanie nie poprawi przejrzystości trasy na mapie, a jedynie zwiększy pobór prądu, skracając czas pracy lokalizatora.

Wystarczającą odległością do uzyskania przejrzystego zobrazowania trasy jest zebranie pozycji co ok 100, 200 metrów i tak należy konfigurować lokalizator.

routetrackoff - wyłączenie śledzenia w czasie rzeczywistym

14.2.3. Śledzenie przez sprawdzanie pozycji z GPS (średni pobór prądu)

Włączenie funkcji sprawdzania pozycji z GPS przełącza lokalizator w tryb przesyłania lokalizacji na platformę co określony czas. Dane będą przesyłane wyłącznie w czasie gdy lokalizator jest w ruchu. Jeżeli lokalizator nie może określić swej pozycji w wyniku braku dostępu do systemu GPS, podana zostanie pozycja najbliższej stacji BTS systemu GSM.

Funkcja może działać równolegle ze śledzeniem w czasie rzeczywistym i z lokalizacją w trybie oszczędnym (opisanym dalej)

Włączenie komendy SMS:

checkm*5-9999

5-9999 określenie co ile minut będzie sprawdzana i raportowana na platformę, pozycja GPS. Wartość domyślna to 4320 minut (pozycja jest sprawdzana i raportowana raz na 72 godziny).

Wartość nie może być mniejsza niż 5 minut.

Przykład:

`*checkm*15*` - pozycja będzie określana na podstawie danych z systemu GPS co 15 minut i przesyłana na platformę

UWAGI

1. Ten tryb może być uruchomiony łącznie ze śledzeniem w czasie rzeczywistym.

- 2. Domyślnie funkcja jest wyłączona.** Domyślna wartość to *checkm*4320*, czyli jedno sprawdzenie i wysłanie pozycji w tym trybie raz na 72 godziny.
- 3.** Pozycja przy korzystaniu z tej funkcji jest wysyłana na serwer niezależnie od tego czy lokalizator jest w ruchu, czy w spoczynku.

14.2.4. Śledzenie przez sprawdzanie pozycji na podstawie triangulacji stacji bazowych GSM i/lub WiFi (niski pobór mocy)

Funkcja checkgsm przełącza lokalizator w tryb określania pozycji na podstawie triangulacji stacji bazowych sieci GSM i przesyłanie jej co zadeklarowany odstęp czasu. **Dane będą przesyłane na serwer niezależnie od tego czy lokalizator jest w ruchu, czy w spoczynku.** Jeżeli określenie pozycji na podstawie sieci WiFi będzie niemożliwe system poda lokalizację wg. Stacji bazowych sieci GSM. Dokładność lokalizacji w tym trybie może się wahać od kilkunastu metrów do kilkuset metrów w zależności od dostępności infrastruktury GSM i WiFi. **Funkcja domyślnie wyłączona**

Funkcja może być używana łącznie z funkcją śledzenia w czasie rzeczywistym (routetrack) i funkcją śledzenie zapytaniami o pozycję.

Włączanie komendą SMS:

checkgsm*5-1800

5-1800 określenie co ile minut będzie sprawdzana i raportowana na platformę, pozycja lokalizatora. Domyślnie funkcja jest wyłączona. **Wartość nie może być mniejsza niż 5 minut.**

Przykład:

*checkgsm*60* - pozycja będzie określana co 60 minut i przesyłana na platformę

14.3. LOKALIZACJA ZAAWANSOWANA

Lokalizacja zaawansowana zawiera funkcje lokalizowania wyłącznie o określonym czasie i lokalizację wyłącznie w zadanych przedziałach czasu. Zastosowanie tych funkcji wymaga określenia strefy czasowej w jakiej będzie znajdował się lokalizator. Domyślnie jest to strefa UTC +/- 0, czyli tzw czas Greenwich. Strefę czasową danego kraju określamy wysyłając polecenie SMS o treści:

timezone*0-24

Przykłady:

*timezone*0* - Wielka Brytania

*timezone*2* - Polska (czas letni)

*timezone*8* - Chiny

14.3.1. Lokalizacja o zadnym czasie

Po włączeniu tej funkcji, lokalizator wysyła pozycję w postaci SMS-a z linkiem do map Google, jedynie o zdefiniowanej godzinie (możliwa definicja trzech terminów godzinowych w ciągu doby). W pozostałym czasie znajduje się w stanie głębokiego uśpienia. Wyłączone są moduły GPS i GSM. Niemożliwe jest wybudzenie przy pomocy jammera i wykrycie obecności lokalizatora na podstawie transmisji danych na platformę. Nie są też wykonywane natychmiast polecenia SMS zmiany konfiguracji itp. (Lokalizator odbierze i odpowie na SMS-y w kolejnej, zadanej godzinie wybudzenia)

Godziny transmisji zapisane muszą być w tzw. formacie wojskowym w systemie 24 godzinnym np. 8:30 musi być przedstawiona jako 0830, a 14:00 jako 1400. Dozwolona jest definicja czasu min. Co 30 minut.

Funkcja uruchamiana jest poleceniem SMS

timinglocatemap**zadawane godziny określania pozycji*

Przykład:

*timinglocatemap*0830* - lokalizator określi i wyśle SMS z linkiem do map Google o godz. 8:30, po czym przejdzie w stan głębokiego uśpienia. Następną pozycją zostanie przesłana o 8:30 kolejnego dnia.

*timinglocatemap*0830*1400*2230* - lokalizator będzie się budził i wysyłał SMS ze swoją pozycją w godzinach 8:30, 14:00, 22:30 pozostały czas będzie znajdował się w głębokim uśpieniu.

Funkcja ta przeznaczona jest jedynie dla posiadaczy smartfonów.

Wyłączenie funkcji SMS-em o treści:

timinglocateoff

14.3.2. Lokalizacja w zadanych przedziałach czasu

Funkcja ta włącza lokalizację w zadanych przedziałach czasu. W przedziałach tych realizowane są tryby śledzenia ustawione wcześniej (np. lokalizacja w czasie rzeczywistym, pytanie o pozycję itp.). W pozostałym czasie lokalizator znajduje się w trybie głębokiego uśpienia. Moduły GPS i GSM wyłączone. Nie reaguje na SMS-y. Nie da się wykryć przy pomocy wymuszenia komunikacji z siecią GSM przy użyciu jammera.

Możliwe jest ustawienie max. trzech przedziałów czasu na dobę.

Włączenie funkcji poleceniem SMS o treści:

periodlocate*8 cyfr pierwszego przedziału czasu*drugiego*trzeciego

Przykład:

*periodlocate*08301100*17002000* - lokalizator będzie realizował ustalone tryby lokalizacji w godzinach 8:30 – 10:00 i 17:00 – 20:00 – w pozostałym czasie będzie się znajdował w głębokim uśpieniu.

Wyłączenie funkcji poleceniem SMS:

periodlocateoff

14.4. Wyłączenie funkcji śledzenia

Polecenie wyłącza wszystkie funkcje śledzenia włączając w to śledzenie w czasie rzeczywistym, śledzenie na podstawie pozycji GPS, śledzenie na podstawie pozycji z triangulacji stacji bazowych i WiFi, śledzenie w zadanym czasie i śledzenie w zadanych przedziałach czasu.

Polecenie SMS:

trackoff

14.4. Usypianie lokalizatora (bardzo niski pobór mocy)

14.4.1. Usypianie czasowe (tryb głębokiego uśpienia)

Lokalizator będąc w tym trybie, budzi się co zadany przedział czasowy. Pozostaje wybudzony przez 12 minut i sprawdza w tym czasie, czy nie przyszły nowe polecenia SMS-owe. Jeżeli nie, to lokalizator ponownie przechodzi w stan głębokiego uśpienia na zadany czas.

Uwaga

W tym trybie urządzenie wyłącza moduły GPS i GSM. Nie reaguje i nie odpowiada na polecenia SMS, aż do chwili wybudzenia po upływie zadanego czasu. W stanie głębokiego uśpienia nie można wykryć lokalizatora stosując metodę z wybudzaniem modułu GSM przy pomocy zagłuszarki.

Polecenie SMS:

sleep*1-99

1-99 ilość godzin określająca interwał czasowy wybudzania lokalizatora

Przykład:

*sleep*6* oznacza, że lokalizator przejdzie w stan uśpienia na 6 godzin, po czym wybudzi się na 12 minut w celu sprawdzenia, czy nie ma nowych poleceń. Jeżeli nie, uśnie ponownie na 6 godzin.

14.4.2. Usypianie z wybudzaniem ruchem (tryb głębokiego uśpienia)

Funkcja ta powoduje przejście lokalizatora w stan głębokiego uśpienia (wyłączone moduły GPS i GSM) do chwili wykrycia ruchu. Wówczas lokalizator przesyła bieżącą lokalizację i przez 12 minut oczekuje na nowe polecenia SMS. Jeżeli ruch będzie trwał, lokalizator pozostanie wybudzony i będzie pracował we wcześniej ustalonym trybie. Jeżeli ruch nie będzie kontynuowany, po upływie tego czasu przechodzi w stan głębokiego uśpienia do chwili wykrycia ruchu lub wibracji. Wykrycie ruchu spowoduje kolejne wybudzenie i cały cykl będzie się powtarzał.

Ze względu na głębokie uśpienie, po wybudzeniu lokalizator potrzebuje ok. 3 minut na określenie pozycji i połączenie się z siecią GSM oraz platformą internetową. To opóźnienie powinno być brane pod uwagę przy interpretacji przesyłanych komunikatów.

Polecenie SMS:

sleepv

SMS o treści:

sleepoff - wyłącza tryb usypiania lokalizatora

15. FUNKCJE WiFi

Funkcje te dostępne są jedynie dla modeli obsługujących WiFi. Sprawdź, w tabelce (xxxxxx), czy Twój lokalizator będzie je realizował.

15.1. Ustawienie strefy WiFi

Strefa WiFi jest funkcjonalnie podobna do geostrefy. Lokalizator rozpoznaje, czy jest w zasięgu sieci WiFi o zadanej nazwie. Alarmy będą wysyłane gdy wyjedzie lub wjedzie w zasięg zadanej sieci WiFi. Poniżej opisane kroki niezbędne do ustawienia strefy WiFi. W chwili ustalania stref WiFi lokalizator

musi znajdować się w zasięgu sieci, którą chcemy przypisać jako bazową. Nie może pracować w trybie uśpienia. Krok 1

Wysyłamy SMS o treści: ***wifilist***

Urządzenie skanuje otoczenie w poszukiwaniu dostępnych sieci WiFi i przesyła listę ich nazw.

Np. 1.UPCxxxxxx

2. WiFi Piotrka

3. Livebox_xxxxxxx

Krok 2

Wysyłamy polecenie SMS o treści: ***wififance*#***

Gdzie # oznacza kolejny numer sieci z WiFi z listy przesłanej przez lokalizator.

Np. ***wififance*2*** oznacza sieć o nazwie WiFi Piotrka i strefą będzie zasięg działania tej sieci.

Krok 3

Wysyłamy SmS o treści: ***wifichcek*5-99***

Gdzie 5-99 oznacza interwał w minutach, co jaki będzie odbywało się sprawdzanie, czy lokalizator znajduje się w strefie WiFi. Odpowiedni alarm będzie wysyłany do numeru MASTER w przypadku wejścia lub opuszczenia strefy (wyjazdu/wjazd) w zasięgu sieci o zadanej nazwie)

Np. ***wifichcek*5*** - lokalizator będzie sprawdzał status WiFi co 5 minut.

15.2. Kontrolowanie stref WiFi

Lista ustawionych stref WiFi

SMS o treści: ***wififencelist*** zwraca listę ustawionych stref WiFi (max. 3)

SMS o treści: ***removefence*#*** - gdzie # oznacza numer strefy WiFi na liście stref, pozwala usunąć wyznaczoną strefę np. w celu dodania nowej strefy. Ilość stref to max. 3.

16. ZDALNY ODSŁUCH OTOCZENIA

Funkcja ta zezwala na zdalny odsłuch otoczenia. Po uruchomieniu, z telefonu o numerze MASTER można zadzwonić na numer karty w lokalizatorze i słuchać co się dzieje w otoczeniu lokalizatora. Możliwe jest także polecenie lokalizatorowi, żeby „zadzwonił” na numer MASTER.

Uruchomienie funkcji poleceniem SMS o treści:

callin

Numer MASTER może w ciągu 30 minut od wysłania SMS, zadzwonić pod numer karty SIM w lokalizatorze w celu odsłuchu otoczenia. Jeżeli nie zadzwoni, po 30 minutach funkcja staje się nieaktywna.

callback

Po odebraniu takiego SMS-a lokalizator oddzwoni pod numer MASTER

17. Praca offline. Zapis danych na karcie pamięci (tryb Loggera)

Modele wyposażone w kartę pamięci (microSD max 32GB) posiadają możliwość wyłączenia przesyłania danych na platformę (minimalizacja kosztów eksploatacji poprzez brak kosztów transmisji danych w sieciach komórkowych) i zapamiętywanie wszelkich informacji zwykle przesyłanych na platformę internetową, na karcie pamięci zainstalowanej w lokalizatorze. Dane te mogą być następnie przeglądane i analizowane w przeglądarce historii na stronie o adresie **offline.miitown.com**.

Po wyjęciu karty pamięci z lokalizatora i przesłaniu ich z poziomu ww. strony, możemy przeglądać całą historię poruszania się monitorowanego obiektu.

Funkcja jest przydatna gdy nie ma potrzeby obserwowania obiektu w czasie rzeczywistym. W tym trybie następuje też wydłużenie czasu pracy lokalizatora (brak transmisji GPRS). Działają ustawione alarmy przesyłane SMSem na numer MASTER. Aktywna jest też komunikacja SMS z lokalizatorem w tym zapytania o pozycję.

Włączenie funkcji poleceniem SMS o treści:

sdon

Wyłączenie

sdoff

18. POZOSTAŁE POLECENIA

18.1. Geostrefa

Istnieje możliwość określenia strefy wokół aktualnego miejsca postoju, po opuszczeniu której, lokalizator prześle SMS alarmowy do numeru MASTER, zawierający informację, że przekroczono strefę oraz drugi z informacją adresową gdzie zdarzenie miało miejsce i z jaką prędkością poruszał się nadzorowany obiekt.

Geostrefę określa się poleceniem SMS o treści:

fence*1-99

1-99 to promień okręgu strefy. Środkiem strefy jest aktualna pozycja postoju monitorowanego obiektu.

Lokalizator potwierdzi ustanowienie strefy i drugim SMSem, że ustalono pozycję strefy

Jest to jednorazowe ustawienie. Po alarmie SMS strefa jest kasowana.

18.2. Alarm SOS

Aktywowanie funkcji SOS powoduje wysyłanie SMS-ów alarmowych pod zdefiniowane wcześniej 3 numery (w tym MASTER)

Włączenie SMS-em o treści: ***soston***

Wyłączenie SMS-em o treści: ***smssoff***

Wcześniej należy skonfigurować upoważnione numery poleceniem SMS:

master*123456*numer master*1 upoważniony do odbioru SOS*2 upoważniony do odbioru SOS

123456 – hasło dostępu, jeżeli zostało zmienione należy użyć tego aktualnego.

Numery należy podawać poprzedzając numerem kraju (np. Polska 0048)

Alarm wysyłany jest po dwukrotnym krótkim i jednym długim, przyciśnięciu przycisku (1). Przyciśnięcie krótkie to trwające 1 sek, długie 3 sek.

18.3. Alarm „Niski stan zasilania“ („Low Battery“)

Lokalizator wysyła pod zdefiniowane numery, SMS informujący o niskim stanie naładowania akumulatora (gdy naładowanie spadnie do 20% całkowitej pojemności) i jednocześnie wyłącza funkcję śledzenia w czasie rzeczywistym. Funkcja ta jest przywracana automatycznie po naładowaniu.

Domyślnie, alarm jest wysyłany na numer zdefiniowany jako MASTER. Istnieje możliwość zdefiniowania dodatkowego numeru, na który lokalizator wyśle informacje o niskim stanie zasilania.

Definicja dodatkowego numeru przy pomocy polecenia SMS

lowbat*numer telefonu

numer telefonu - numer musi zawierać międzynarodowy kod kraju (np. Polska 0048)

Przykład:

*lowbat*0048654321000*

18.4. Zapytanie o stan urządzenia

SMS o treści

status

W odpowiedzi SMS informujący o stanie lokalizatora

18.5. Restart

SMS o treści

88888888

Restart urządzenia bez zmiany ustawień użytkownika

18.6. Zapytanie o informacje dotyczące głównych danych

SMS o treści

999999

W odpowiedzi SMS zawierający informacje o numerze MASTER, hasle i numerze seryjnym lokalizatora.

18.7. Przywrócenie ustawień fabrycznych

SMS o treści

default

Przywraca lokalizator do ustawień fabrycznych, wszystkie ustawienia użytkownika zostają usunięte.

Ponowne korzystanie z lokalizatora będzie możliwe po ponownym wykonaniu całej konfiguracji poczynszy od opisanych w pkt. 1, czynności.

18.8. Zezwolenie innym numerom telefonów o zapytania dotyczące pozycji i statusu

SMS o treści

multiquery

Dowolny numer telefonu może zapytać o pozycję lokalizatora i jego status. Numery te nie mogą zmieniać ustawień lokalizatora, czy go wyłączyć.

Wyłączenie funkcji SMS o treści

multiqueryoff

18.9. Wyłączenie zasilania lokalizatora

SMS o treści

poweroff

Polecenie działa wyłącznie, gdy lokalizator ma zainstalowaną kartę SIM i jest włączony. W takim stanie nie jest możliwe wyłączenie lokalizatora przyciskiem 5 (zostanie wysłany alarm).

19. PARAMETRY TECHNICZNE

Tabela 1

WYKAZ FUNKCJI MODELI SERII TK 3G							
Model	Wymiary mm	Waga g	Poj. Aku. mAh	Karta SD	WiFi	Odsłuch	Fotoogniwo
TK05GSE	117x59x30	230	5000	N	N	N	N
TK10GSE	153x59x34	342	10000	N	N	N	N
TK15GSE	153x59x39	435	15000	N	N	N	N
TK20GSE	153x59x45	528	20000	N	N	N	N
TK05G	123x62x31	274	5000	Y	Y	Y	N
TK10G	160x64x35	386	10000	Y	Y	Y	N
TK15G	160x64x41	478	15000	Y	Y	Y	N
TK20G	160x64x47	570	20000	Y	Y	Y	N
TK05SGS E	160x64x37	323	5000	N	N	N	Y
TK10SGS E	160x64x37	397	10000	N	N	N	Y
TK15SGS E	160x64x43	489	15000	N	N	N	Y
TK20SGS E	160x64x49	581	20000	N	N	N	Y
TK05SG	160x64x37	328	5000	Y	Y	N	Y

TK10SG	160x64x37	402	10000	Y	Y	N	Y
TK15SG	160x64x43	494	15000	Y	Y	N	Y
TK20SG	160x64x49	586	20000	Y	Y	N	Y

Moduł GPRS: MTK 6261
Zakresy: WCDM z obsługą HSDPA/UMTS/EDGE/GPRS/GSM
UMTS 1900/850 lub 2100/900, GSM 850/900/1800/1900 MHz
Zasilanie: Akumulator 3,7V LiPo. Pojemność wg tabeli 1
Modu GPS: u-Blox/GPS+BDS
Czujniki: wbudowany akcelerometr trójosiowy (wibracja/ruch)
Anteny: wewnętrzne
Dokładność: >=5m
Czułość: Śledzenie: -161dB, Zimny start: -148dB, Gorący start: -151dB
Czas uruchomienia: Zimny start <27s, Ciepły start<5s, Gorący start 1s
A-GPS: Tak